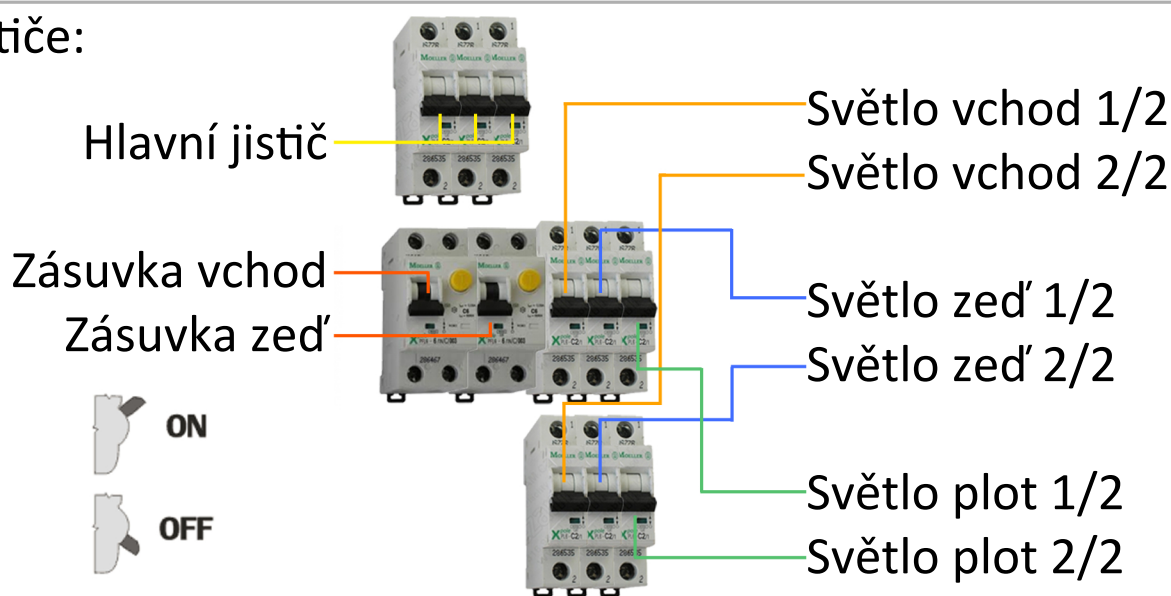


Grillcentrum se vrací uklizené

- Všechny grily vyčištěné od popela a zbytků
- Posbíraný nepořádek ze země (střepy, papíry, nedopalky, zátky, atp.)
- Vynesené koše
- Utřené stoly
- Čisté sociální zařízení (setřená podlaha)
- Vypnuté jističe v rozvaděči

Když vcházíš do grill centra, zkontroluj si úklid po předchozí skupině. Každý zodpovídá za úklid v době předání.

Jističe:



<https://gc.sh.cvut.cz>

grill@sh.cvut.cz